

Двигатель	Cummins 6СТАА8.3
Номинальная мощность	194 кВт (260 л.с.) @ 2,200 об/мин
Эффективная мощность	175 кВт (235 л.с.) @ 2,200 об/мин
Ширина отвала	4,572 мм
Максимальная скорость	36.6 км/ч
Тяговое усилие	145 кН
Эксплуатационная масса	20,400 кг

425 АВТОГРЕЙДЕР



СУРОВЫЙ МИР. НАДЕЖНАЯ ТЕХНИКА

425 СПЕЦИФИКАЦИЯ >>>

ДВИГАТЕЛЬ

Экологический класс	Tier 2 / Stage II
Производитель	Cummins
Модель	6СТАА8.3
Номинальная мощность	194 кВт (260 л.с.) @ 2,200 об/мин
Эффективная мощность	175 кВт (235 л.с.) @ 2,200 об/мин
Макс. крутящий момент	1,100 Н • м @ 1,400 об/мин
Запас по крутящему моменту	30 %
Количество цилиндров	6
Наддув	Турбированный

КОРОБКА ПЕРЕДАЧ

Тип трансмиссии	переключение под нагрузкой
Конфигурация коробки передач	6 вперед / 3 назад
Гидротрансформатор	трехступенчатый однотурбинный
Макс. скорость движения, вперед	36.6 км/ч
Максимальная скорость движения, назад	23 км/ч
Количество передач, передние	6
Количество передач, задние	3

МОСТЫ

Тип дифференциала	блокируемый
Тип главной передачи	зубчатый тандем-привод
Качение оси	15°
Тип переднего моста	цельносварной каркас
Передний мост, угол наклона колес	влево / вправо 17 град.

РУЛЕВОЕ УПРАВЛЕНИЕ

Конфигурация рулевого управления	рулевой механизм с датчиком нагрузки
Давление открытия предохранительного клапана рулевого механизма	17 МПа
Минимальный радиус поворота	8,000 мм
Угол поворота управляемых колес	±51°
Угол складывания рамы	±20°

ТОРМОЗА

Тип рабочего тормоза	многодисковый в масляной ванне
Расположение рабочего тормоза	задний мост

ШИНЫ

Типоразмер шин	20.5 - 25
----------------	-----------

ГИДРАВЛИЧЕСКАЯ СИСТЕМА

Тип главного насоса	шестеренный
Давление открытия главного предохранительного клапана	18 МПа
Подача насоса контура управления	126 л/мин

ХАРАКТЕРИСТИКА ТАНДЕМ-ПРИВОДА

Высота	610 мм
Ширина	210 мм
Межосевое расстояние	1,592 мм
Угол качания	±13°

ХАРАКТЕРИСТИКА ОТВАЛА

Угол среза наклона	40~70°
Подъем отвала над грунтом	405 мм
Боковое смещение отвала, вправо/влево	725 / 675 мм
Макс. угол откоса	90°
Глубина резания	600 мм
Поворот круга	360°
Диаметр круга	1,576 мм
Толщина круга	150 мм

РАЗМЕРЫ

Колесная база	6,520 мм
Длина машины	9,588 мм
Высота машины с кабиной	3,636 мм
Клиренс под передним мостом	620 мм
Стандартная длина отвала	4,572 мм
Стандартная толщина отвала	25 мм
Стандартная высота отвала	680 мм

ЭКСПЛУАТАЦИОННАЯ МАССА

Эксплуатационная масса	20,400 кг
На передние колеса	6,150 кг
На задние колеса	14,250 кг

ЭКСПЛУАТАЦИОННЫЕ ЕМКОСТИ

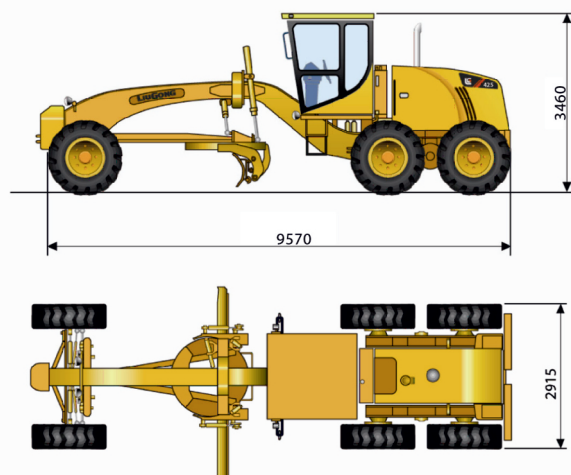
Топливный бак	460 л
Моторное масло	30 л
Система охлаждения	60 л
Гидравлический резервуар	200 л
Коробка передач и гидротрансформатор	45 л
Тандемные насосы, каждый	30 л

ДОПОЛНИТЕЛЬНОЕ ОБОРУДОВАНИЕ

Задненавесной рыхлитель	
Передний отвал	
Система автоматического выравнивания	
Проблесковый маячок	

РАБОЧИЕ ХАРАКТЕРИСТИКИ

Максимальное тяговое усилие	145 кН
Усилие резания	9,300 кг



Холдинговая компания ООО "Долина"

Адрес: Россия, Ярославская обл., г. Ярославль, ул. Павлика Морозова, д.14А

Телефон: 8 800 775-51-33

E-mail: info@dolina-sdm.ru

Официальный сайт компании-дистрибьютора: www.dolina-sdm.ru

Технические характеристики и конструкция могут быть изменены без предварительного уведомления. На представленные машины может быть установлено дополнительное оборудование.

01/2015 Дизайн от LiuGong

